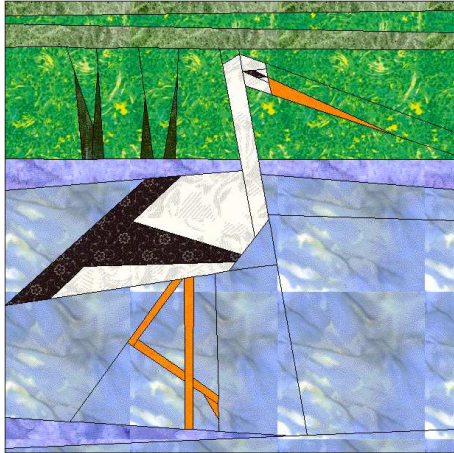
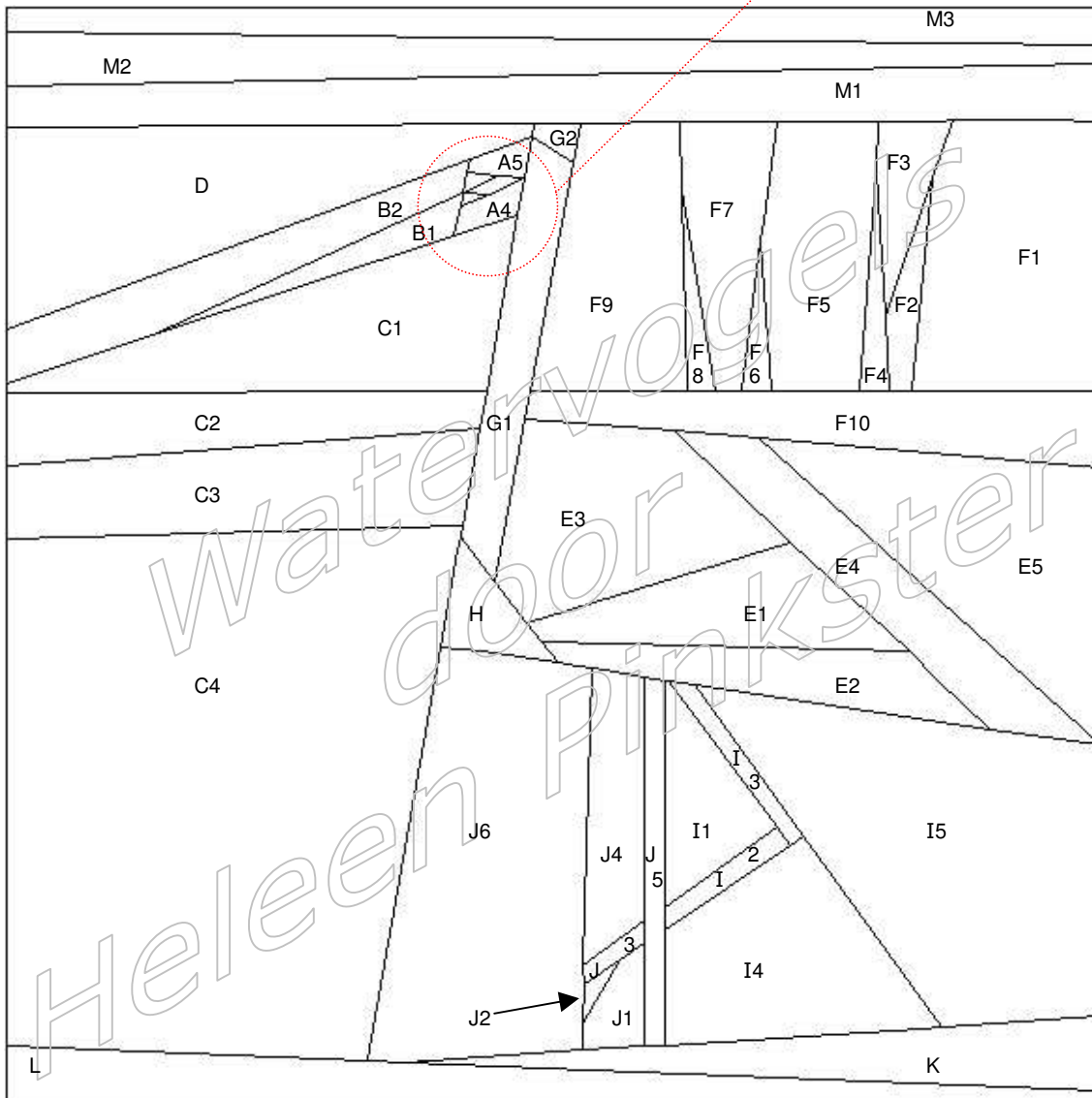
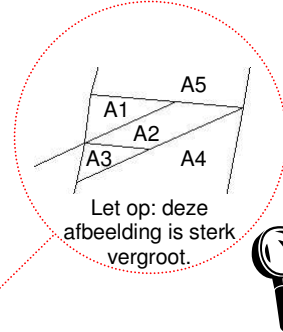


Ooievaar ✂✂

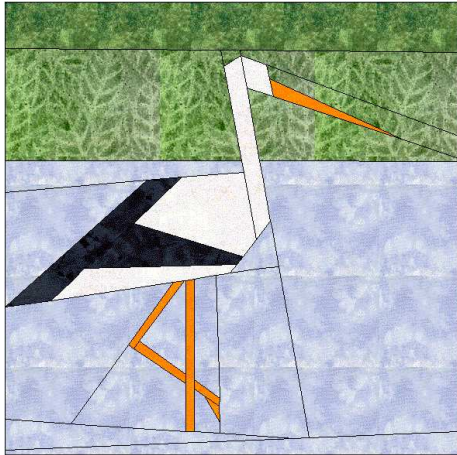


Werkvolgorde:

- A1-5, B1-2, C1-4
- A+B, AB+C, ABC+D
- E1-5, F1-10, G1-2
- E+F, EF+G, EFG+H
- I1-5, J1-6
- I+J, EFGH+IJ
- ABCD+ EFGHIJ
- ABCDEFGHIJ+K
- ABCDEFGHIJK +L
- M1-3
- ABCDEFGHIJKL+M

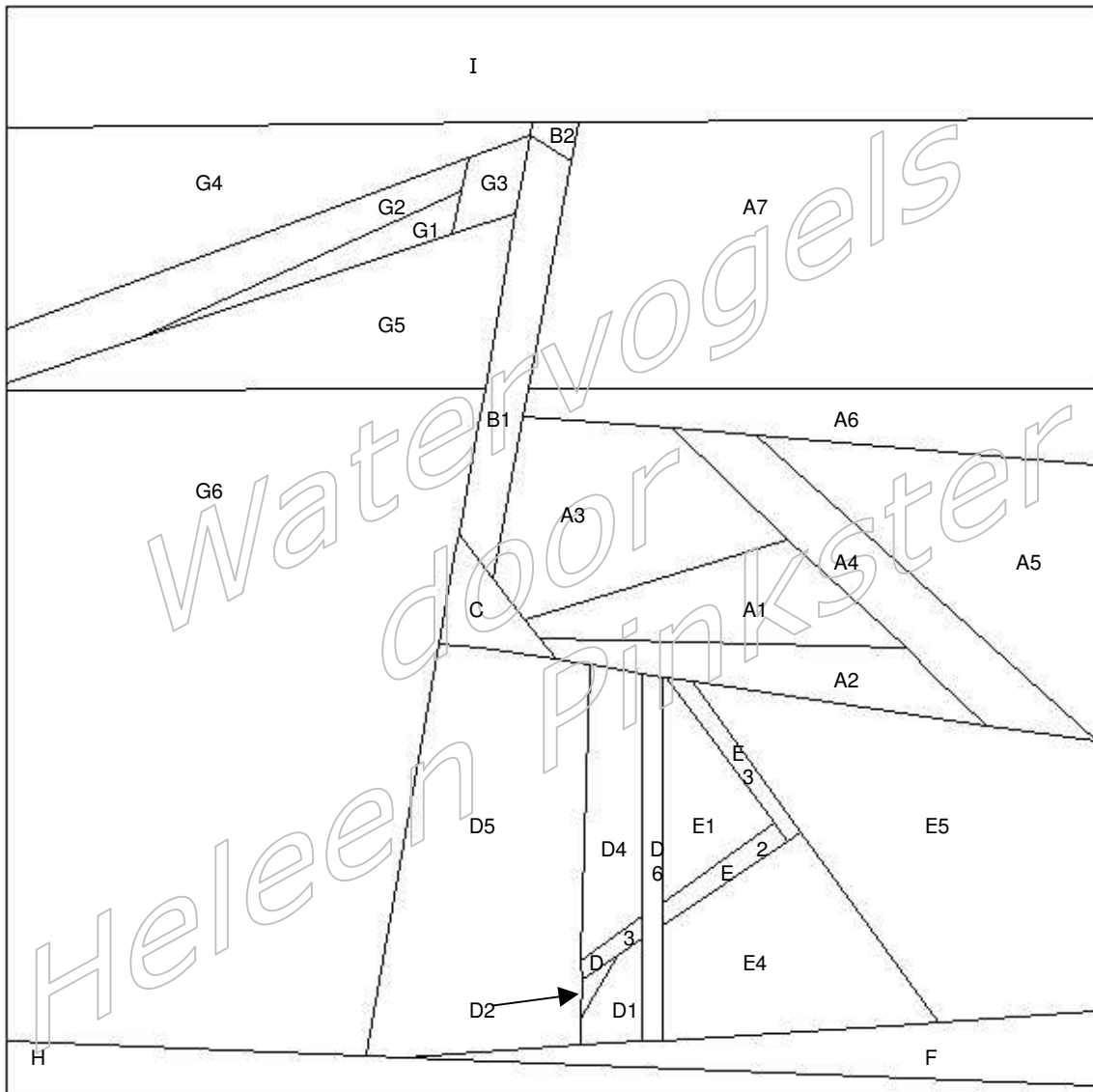


Ooievaar ✂



Werkvolgorde:

- A1-7, B1-2
- A+B, AB+C
- D1-6, E1-5
- D+E, DE+F
- ABC+DEF
- G1-6
- ABCDEF+G
- ABCDEFG+H
- ABCDEFGH+I



Overzicht van de benodigde stof per blok

Hieronder vindt u een lijst met de benodigde stof per blok (breedte x hoogte). Het is altijd goed om ruim stof aan te schaffen, omdat er dan fouten gemaakt kunnen worden zonder dat dit gevolgen heeft voor het uiterlijk van de quilt.

Ooievaar		✂✂ B x H	✂ B x H
Snavel / poten	Oranje	8 x 7 cm	8 x 7 cm
Kop / borst / vleugel / buik	Wit	11 x 8 cm	11 x 8 cm
Rug-staart / vleugel / oog	Zwart	11 x 6 cm	11 x 6 cm
Riet	Donker groen	8 x 5 cm	n.v.t.
Water	Blauw	20 x 20 cm	20 x 18 cm
Gras	Groen	18 x 17 cm	18 x 11 cm